

KANGAROO™ gastrostomiesonde op huidniveau

Gastrostomiesonde met ballon

Gastrostomiesonde met paraplusysteem



Dagelijkse verzorging

- Was en droog uw handen altijd grondig voordat u uw KANGAROO™ gastrostomiesonde op huidniveau gaat gebruiken
- Draai de KANGAROO™ gastrostomiesysteem dagelijks een of twee volle slagen om te verzekeren dat de sonde vrij beweegt
- Reinig de plaats van uw stoma

Stomaverzorging

- Controleer op roodheid en zwelling (dit kunnen tekenen zijn van irritatie of infectie), overtollige huid die rond de sonde groeit (dit kan een teken zijn van granulatieweefsel) of frequente grote hoeveelheden drainage (dit kan een teken zijn van infectie of lekkage). Een kleine hoeveelheid heldere drainage kan normaal zijn. Raadpleeg uw arts of verpleegkundige wanneer er sprake is van ernstigere drainage van de huid
- Zorg dat de huid altijd schoon en droog is
- Reinig de plaats van de stoma dagelijks met een milde zeep en water of zoals geïnstrueerd door uw arts of verpleegkundige
- Veel mensen gebruiken een wattenstaafje of gaasje rond de plaats van de stoma om te reinigen, zie afbeelding rechts

Wekelijkse verzorging

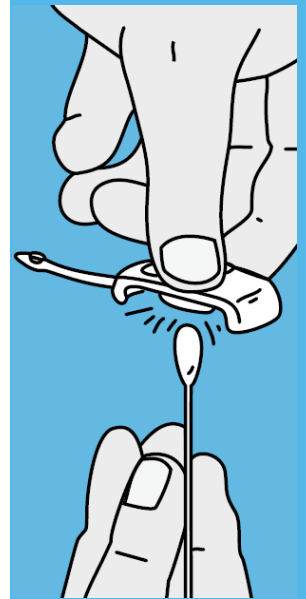
Enkel bij de KANGAROO™ gastrostomiesonde met ballon

Controleer het ballonvolume eens per week. Aspireer/verwijder alle vloeistof uit de ballon en werp deze weg. Blaas de ballon op met gebruikmaking van vers, gedistilleerd water of fysiologisch zout tot het vereiste vulvolume (zie tabel).

Voedingstoediening

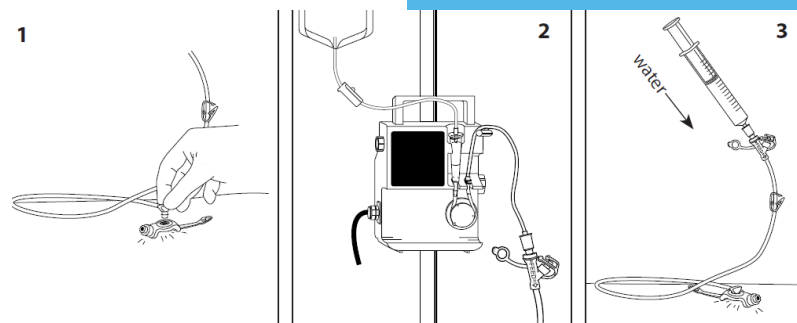
Nadat u de juiste positionering en de goede werking van de KANGAROO™ gastrostomiesonde op huidniveau hebt gecontroleerd, moet u de volgende stappen nemen voor de voedingstoediening.

1. Was uw handen met water en zeep en droog ze goed af.
2. Sluit het pak sondevoeding aan op de aansluitset.
3. Pers nu de overblijvende lucht uit de sonde door de voeding tot aan de 90 graden adapter van de aansluitset te laten lopen. Klem de sonde af.
4. Sluit de 90 graden adapter aan op de KANGAROO™ gastrostomiesonde op huidniveau (zie 1).
5. Verbind de sonde met de pomp (zie 2).



Vulvolumetabel

Maat	P.F.-Volume	NIET Overschrijden
12 FR	2.5 ml	5 ml
14 FR	4 ml	8 ml
16 FR	4 ml	8 ml
18 FR	5 ml	10 ml
20 FR	5 ml	10 ml
24 FR	6 ml	10 ml



6. Stel de druppelsnelheid in volgens de instructies van de fabrikant.
7. Zet de pomp in werking, neem de klem van de aansluitset en begin met de voeding.
8. Nadat de voorgeschreven hoeveelheid voeding en water zijn toegediend, koppelt u de pomp los van de aansluitset en spoelt u deze laatste met 10-20 ml water tot de sonde helder is (zie 3).
9. Plaats ongebruikte porties voeding onmiddellijk in de koelkast. Gooi niet koel bewaarde voeding weg.
10. Plaats de dop op de KANGAROO™ gastrostomiesonde op huidniveau. Was de aansluitset onmiddellijk na elk gebruik in warm water met zeep. Aan de lucht drogen.
11. Vervang deze set minstens iedere 14 dagen.

Medicatie toedienen

Als medicatie wordt voorgeschreven door de arts, kan deze via de KANGAROO™ gastrostomiesonde op huidniveau worden toegediend. Medicatie moet zoveel mogelijk in vloeibare vorm worden voorgeschreven. Als de medicatie enkel beschikbaar is in tabletvorm of in capsules, moet u aan de apotheker vragen of ze kan worden verpulverd en mag worden gemengd met water. Meng de medicatie nooit met de voeding, tenzij op aanraden van een dokter. Medicatie kan via de voedings-/decompressiepoort worden toegediend met behulp van een voedingsaansluitset. Gebruik steeds een spuit met een kathetertip en spoel de KANGAROO™ gastrostomiesonde op huidniveau met 10-20 ml water voor en na het toedienen van medicatie.

Uw gastrostomiesonde verstoppingsvrij houden

Het is belangrijk dat u uw KANGAROO™ gastrostomiesonde regelmatig doorspoelt om de doorlaatbaarheid te handhaven. Denk eraan dat u door moet spoelen met gebruikmaking van de extensiesets:

- Vóór en na elke voeding
- Vóór en na elke medicatie
- Minimaal één maal in de vier uur
- Telkens wanneer een voedings slang wordt afgekoppeld
- Telkens wanneer een voedingsset wordt vervangen
- Telkens wanneer uw voedingsset gestopt wordt

Gekookt gekoeld water of steriel water kunnen voor het doorspoelen gebruikt worden. Spoel en irrigeer de voedingsextensiesets na elk gebruik.